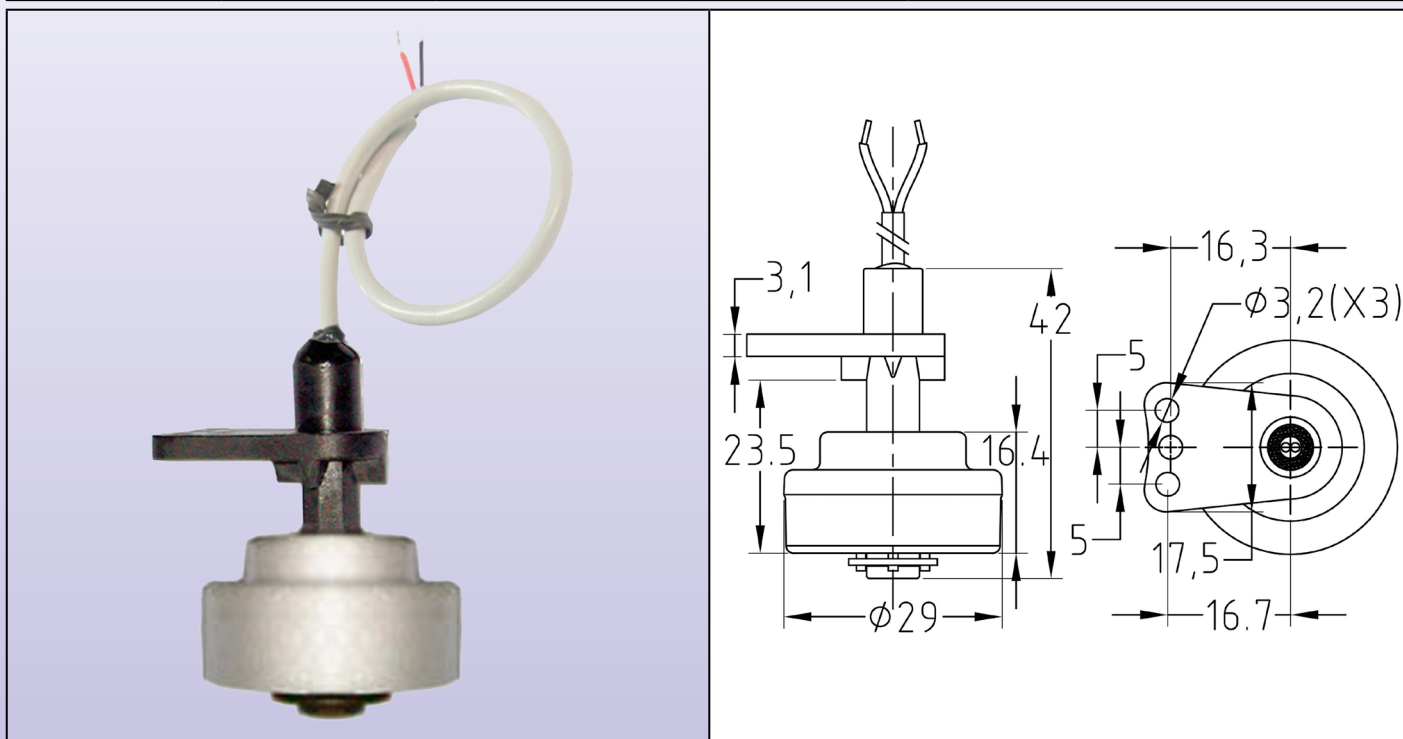


垂直安装，磁簧开关触点，带侧面安装支架的聚丙烯杆，直径29 × 16.4mm的EPS泡沫浮体，电缆输出，用于接近底部的探测

浮体材料	安装	触点电阻	环境温度	最大压力	型号
EPS泡沫	垂直	最大150毫欧	-20至65°C	1巴 (15PSI)	DM6



使用范围: 低电压电路

主要应用: 自动售货机、空调泵、除湿机。大直径浮体用于接近底部的探测。EPS泡沫浮体避免浮体泄漏，但降低了液体的最高温度。

阀杆材质: 聚丙烯。

浮体材质: EPS泡沫表面带有疏水性，以避免吸水。

安装方式: 垂直的，侧面安装支架允许用1至3个M3螺丝在罐体侧面拧紧。

触点结构: 当浮体在杆上下降时，触点常闭。浮体上升到接线面时打开。浮体倒置会改变触点结构至常开状态。

电气额定值:

低电压型: 最大功率10W (VA)，最大0.5Amp，最高电压110VAC。

230VAC型: 最大功率40W (VA)，最大1Amp。用于电阻性负载电路的数值。对于感应或电容负载，必须使用触点保护电路。

触点电阻: 最大150毫欧 (不包括电线)

电线: 电缆AWG24，UL2464型号，聚氯乙烯绝缘，长度100、500、1000或2000毫米。

液体限制: 用于与聚丙烯和聚苯乙烯相兼容的化学液体，比重大于0.9，动态粘度高于 0.5×10^{-4} Pa.s并小于 10^2 Pa.s，无磁性颗粒。

环境温度: -20至65°C

最大压力: 1巴 (15PSI)

选项: 其他电缆长度，电气额定值70W，1A，250VAC。

编号

电气额定值	电缆100mm	电缆500mm	电缆1000mm	电缆2000mm
10VA (最大110V交流)	DM6038H3329S1050	DM6038H3329S0500	DM6038H3329SA0500	DM6038H3329SB0500
40VA (最大230V交流)	DM6438H3329S1050	DM6438H3329S0500	DM6438H3329SA0500	DM6438H3329SB0500

由于我们的产品是不断地持续改进的，数据表上使用的图纸、描述、特性等只是作为引导而已，可以不经提前通知进行更改。

